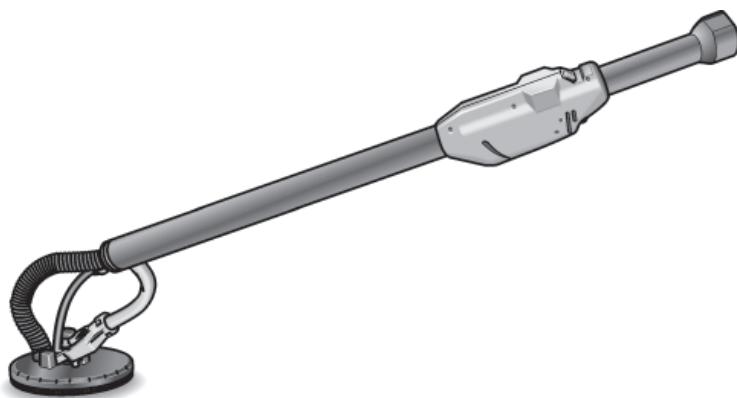


BRUSKA NA STĚNY A STROPY

SGR-00085

Pokyny k obsluze a bezpečnostní předpisy

Stěnová/stropní bruska pro broušení stěn a stropů v suché výstavbě.

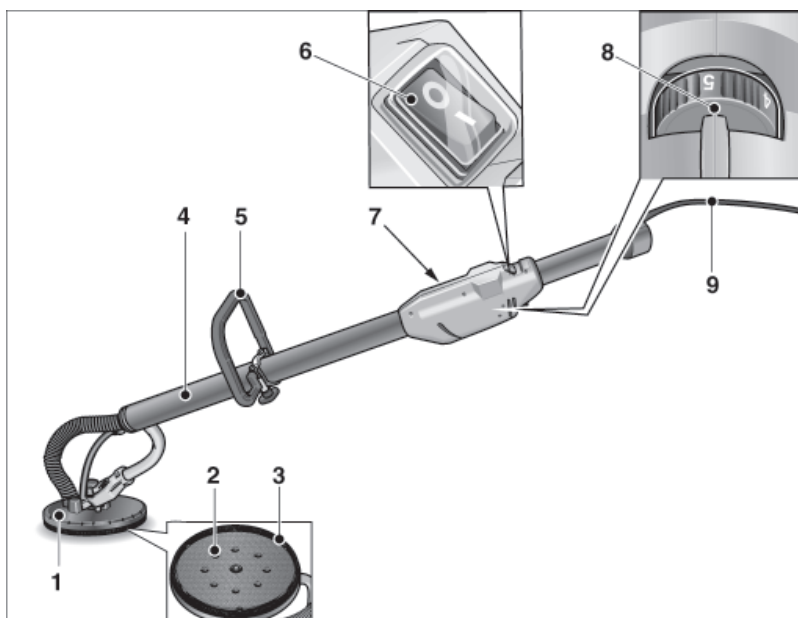


Stanovené použití:

Bruska s dlouhým krkem WSE500 je určena:

- pro živnostenské použití ve stavebnictví odborníkem,
- k použití s nástroji, které jsou pro tato nářadí nabízené firmou FLEX a schválené pro otáčky nejméně 1650 ot./min.

Na první pohled:



- 1 Brusná hlava s kardanovým uložením
- 2 Brusný kotouč/uchycení nástroje suchým zipem
- 3 Ochranný kryt s kartáčovým věncem
- 4 Hlavní trubka
- 5 Třmenová rukojeť (volitelné příslušenství)
- 6 Vypínač k zapnutí a vypnutí
- 7 Typový štítek
- 8 Nastavovací kolečko pro předvolbu otáček
- 9 Síťový kabel 4,0 m se síťovou zástrčkou

Návod k použití

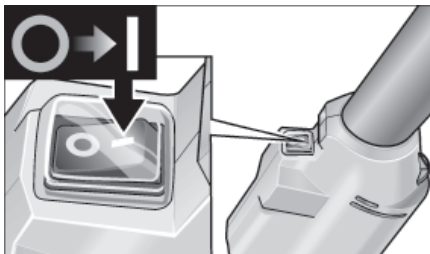
Před uvedením do provozu:

- Upevněte uzavírací pásky se suchým zipem, abyste zabránili zamotání síťového kabelu se sací hadicí.
- Položte síťový kabel a sací hadici rovnoběžně vedle sebe.
- Namontujte pásky ve vzdálenostech 60 cm, přičemž první pásek by měl být ve vzdálenosti 60 cm od nářadí.
- Oviňte a zavřete delší konec každého pásku kolem sací hadice. Potom oviňte a zavřete krátký konec každého pásku kolem síťového kabelu.

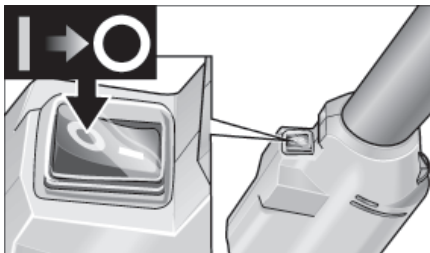
Nasazení a výměna brusných prostředků:

- Pozor! Před veškerými pracemi na elektrickém nářadí vytáhněte síťovou zástrčku.
- Vystředěný brusný prostředek položte na uchycení nástroje a přitlačte.
- Proveďte zkušební chod, abyste zkontrolovali vystředěné upnutí brusného prostředku.

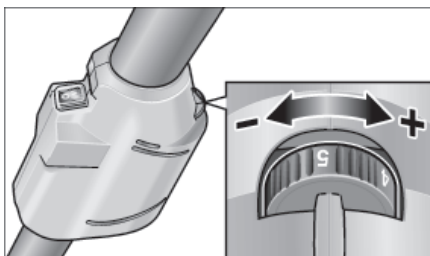
Zapnutí a vypnutí elektrického nářadí



Zapnutí nářadí:
Stiskněte vypínač u I.



Vypnutí nářadí:
Stiskněte vypínač u O.



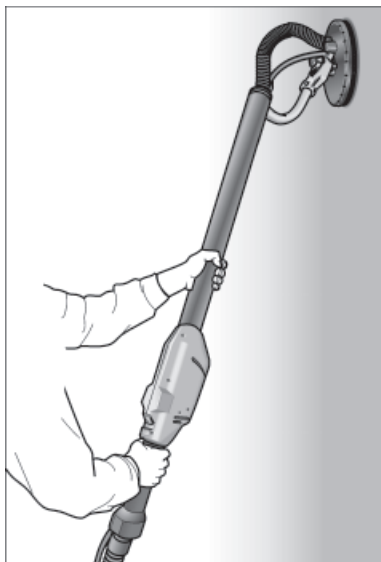
Předvolba otáček:
K nastavení pracovních otáček nastavte nastavovací kolečko (8) na požadovanou hodnotu.

Použití odsávacího zařízení

- Pozor! Při použití brusky s dlouhým krkem je nutno připojit vysavač třídy M.
- Nasadte do Vašeho vysavače prachu podle pokynů speciální prachový pytel pro prach ze suché výstavby, který je dodáván s vysavačem.
- Připojte odsávací hadici na odsávací zařízení. Dodržujte návod k obsluze odsávacího zařízení! Zkontrolujte upevnění! V případě potřeby použijte vhodný adaptér.

Práce s elektrickým náradím

Pozor! – Držte pevně oběma rukama hlavní trubku (4). Ruce se nemají dostat do oblasti brusné hlavy. Může tím dojít k sevření ruky, protože brusná hlava se natáčí do různých směrů.



1. Upevněte brusný prostředek.
2. Připojte odsávací zařízení.
3. Zastrčte síťovou zástrčku.
4. Nastavte potřebné otáčky.
5. Zapněte odsávací zařízení.
6. Bruska pro suchou výstavbu se má držet oběma rukama za hlavní trubku (4). Ruce při tom mohou uchopit každé libovolné místo trubkové rukojeti, aby se pro aplikaci docílilo nejlepší možné kombinace dosahu a síly páky.
7. Zapněte nářadí.
8. Přitlačte brusku pro suchou výstavbu lehce na pracovní plochu (přítlak by měl být právě tak silný, aby zaručoval, že brusná hlava je v jedné rovině s pracovní plochou).
9. Zvyšte přítlak, aby se brusný kotouč dostal do kontaktu s pracovní plochou. Vychylujte přitom brusku překrývajícími se pohyby, aby se povrch suché výstavby vyhladil až do požadované jemnosti.

Pozor – Rotující brusný kotouč nesmí přijít do kontaktu s ostrými vyčnívajícími předměty. Vlivem tohoto kontaktu s vyčnívajícími předměty (např. hřebíky, šrouby, elektrickými přípojnými krabicemi) se může brusný kotouč silně poškodit. Při poškozeních nebo silném opotřebování brusného kotouče se tento kotouč musí vyměnit.

Broušení při suché výstavbě

Bruska pro suchou výstavbu má jedinečnou otočnou hlavu. Protože tuto hlavu lze natočit do různých směrů, může se brusný kotouč přizpůsobit pracovní ploše. Tím lze brousit horní, střední a spodní oblasti stěny, příp. stropní spáry, aniž by se musela změnit poloha hlavy.

Při práci by měl být přítlak na brusnou hlavu pouze tak silný, aby brusný kotouč zůstal v kontaktu s pracovní plochou.

Nadměrný přítlak může vést k nežádoucímu spirálovitému vzoru poškrábání jakož i k nerovnostem pracovní plochy.

Pohybuje rovnoměrně bruskou, zatímco brusný kotouč je v kontaktu s pracovní plochou. Pokud se bruska na pracovní ploše zastaví nebo nerovnoměrně pohybuje, může to vést k nežádoucímu spirálovitému vzoru poškrábání jakož i k nerovnostem pracovní plochy.

Bezpečnostní předpisy:

- Přečtěte si návod k obsluze připojených nářadí!
- Přečtěte si všechna bezpečnostní upozornění a pokyny. Zanedbání při dodržování bezpečnostních upozornění a pokynů mohou mít za následek úraz elektrickým proudem, požár a/nebo těžká poranění.
- Uložte bezpečnostní předpisy a pokyny u nářadí.
- Používejte toto elektrické nářadí jako brusku s brusným papírem.
- Toto elektrické nářadí není vhodné k broušení, k pracím s drátěnými kartáči, leštění a rozbrušování.
- Používejte výhradně příslušenství, které bylo výrobcem speciálně určeno a doporučeno pro toto elektrické nářadí.
- Brusné kotouče, brusné talíře nebo jiné příslušenství se musí přesně hodit na brusné vřeteno Vašeho elektrického nářadí.